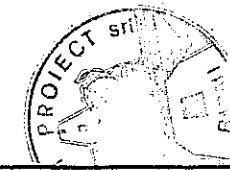


L-35-66-B-a-3-I

LEGENDĂ



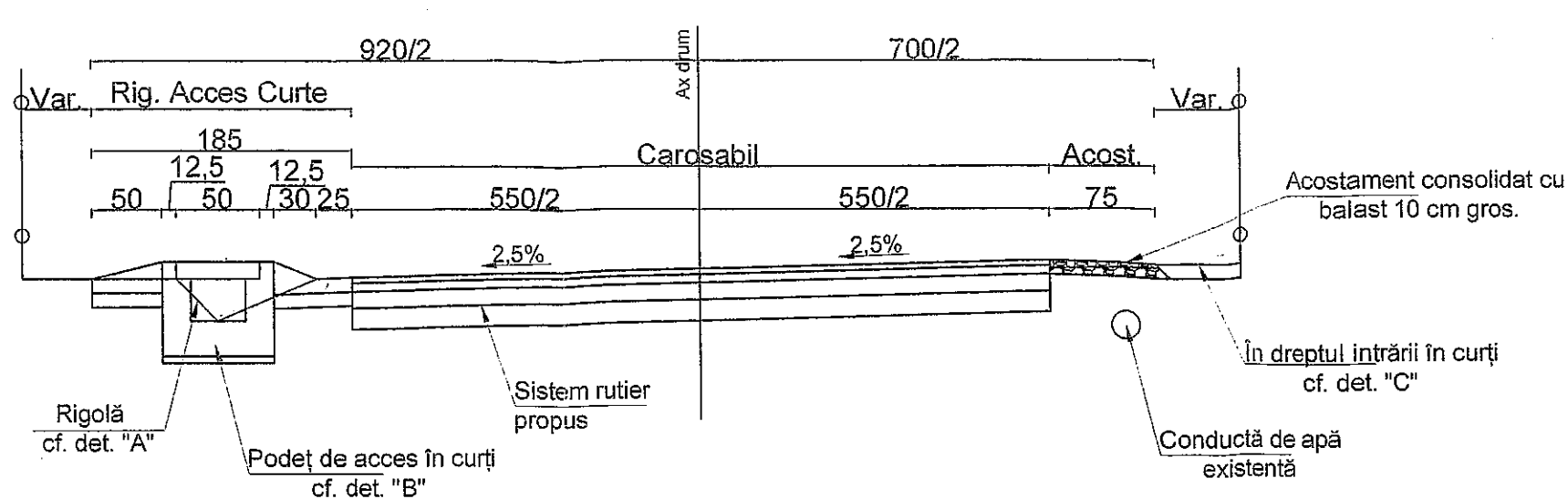
AMPLASAMENT LUCRĂRI PROIECTATE



S.C. "DRUM PROIECT" S.R.L. BACĂU J04/1181/1993		 <small>CERTIFICAT NR. 1027 SR EN ISO 14001:2005</small>	Beneficiar: MUNICIPIUL ONEȘTI JUDEȚUL BACĂU	PR.NR. 18/2014
Cod: F03 - 7.5.	CALITATEA ELABORATORULUI		Scara: 1 : 5000	Denumire proiect: "MODERNIZARE STRĂZI ÎN CARTIERELE SLOBOZIA ȘI BELCI, MUNICIPIUL ONEȘTI", JUD. BACĂU ETAPA I-a -a. STRĂZI ÎN CARTIERUL BELCI Amplasament: Mun. Onești, Jud. Bacău
ADMINISTRATOR	ing. Vasile LUPEȘ		PLAN DE ÎNCADRARE ÎN ZONĂ	Plansa: D1
ȘEF PROIECT	ing. Marius LUPEȘ			
PROIECTAT	ing. Marius LUPEȘ			
DESENAT	teh. M. GEORGESCU	Data: 2014		Revizia: 0

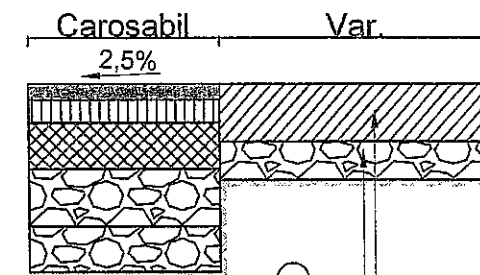
PROFIL TRANSVERSAL TIP Nr. 1

Pentru zonele cu două fire de circulație $lc = 5,50m$,
Sc. 1:50



DETALIU "C"

Se aplică la intrarea în curți
Sc. 1:20

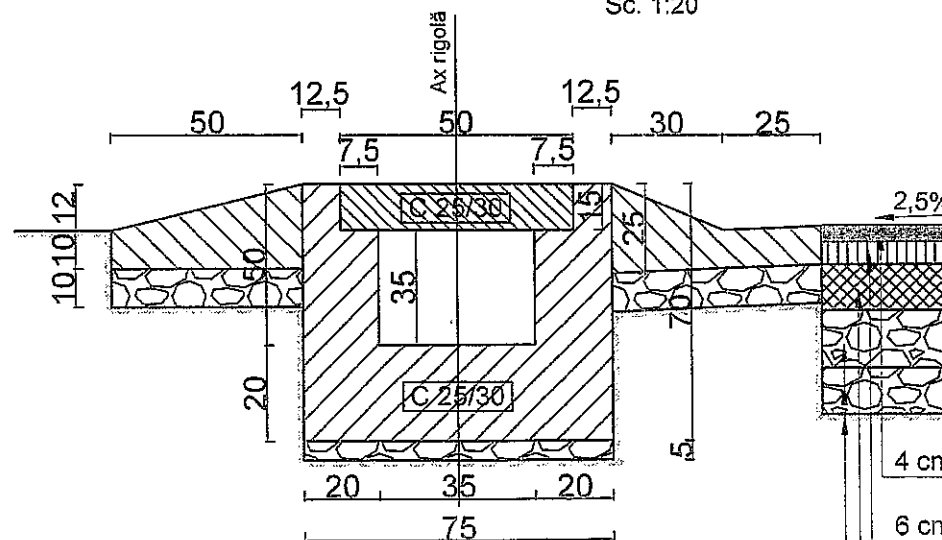


15 cm - Prelu din beton de ciment C 25/30
10 cm - Strat filtrant din balast

Conductă de apă existentă

DETALIU "B"

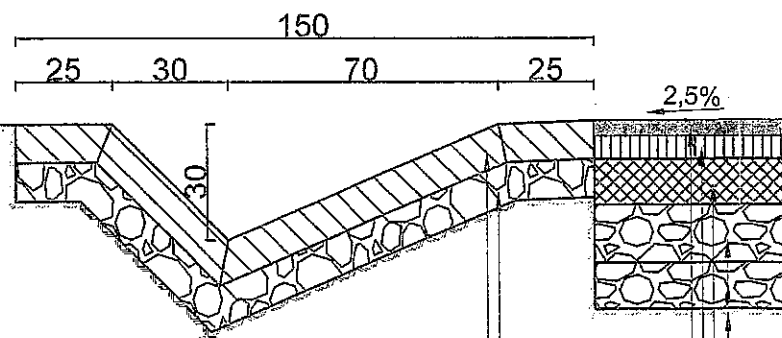
Podete de acces în curți
Sc. 1:20



4 cm - Strat de uzură din beton asfaltic cu pietriș conc.
BAPC 16 - cf. AND 605/2014 și S.R. EN 13108-1
6 cm - Strat de leg. din bet. asf. deschis cu pietriș conc.
BADPC 25 cf. AND 605/2014 și S.R. EN 13108-1
12 cm - Strat de fundație din piatră spartă
cf. S.R. 179 și S.R. 1120
15 cm - Strat de fundație din balast
cf. STAS 6400/1984
12 cm - Pat din balast din zestrea existentă
- Teren de fundare tip P4

DETALIU "A"

Se aplică pe rigola laterală străzilor
Sc. 1:20

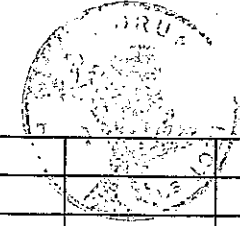
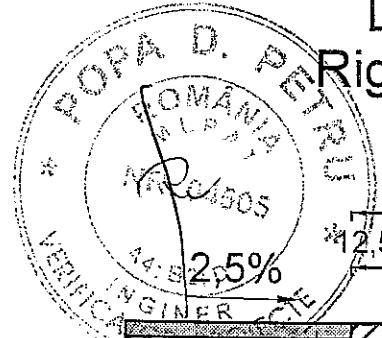
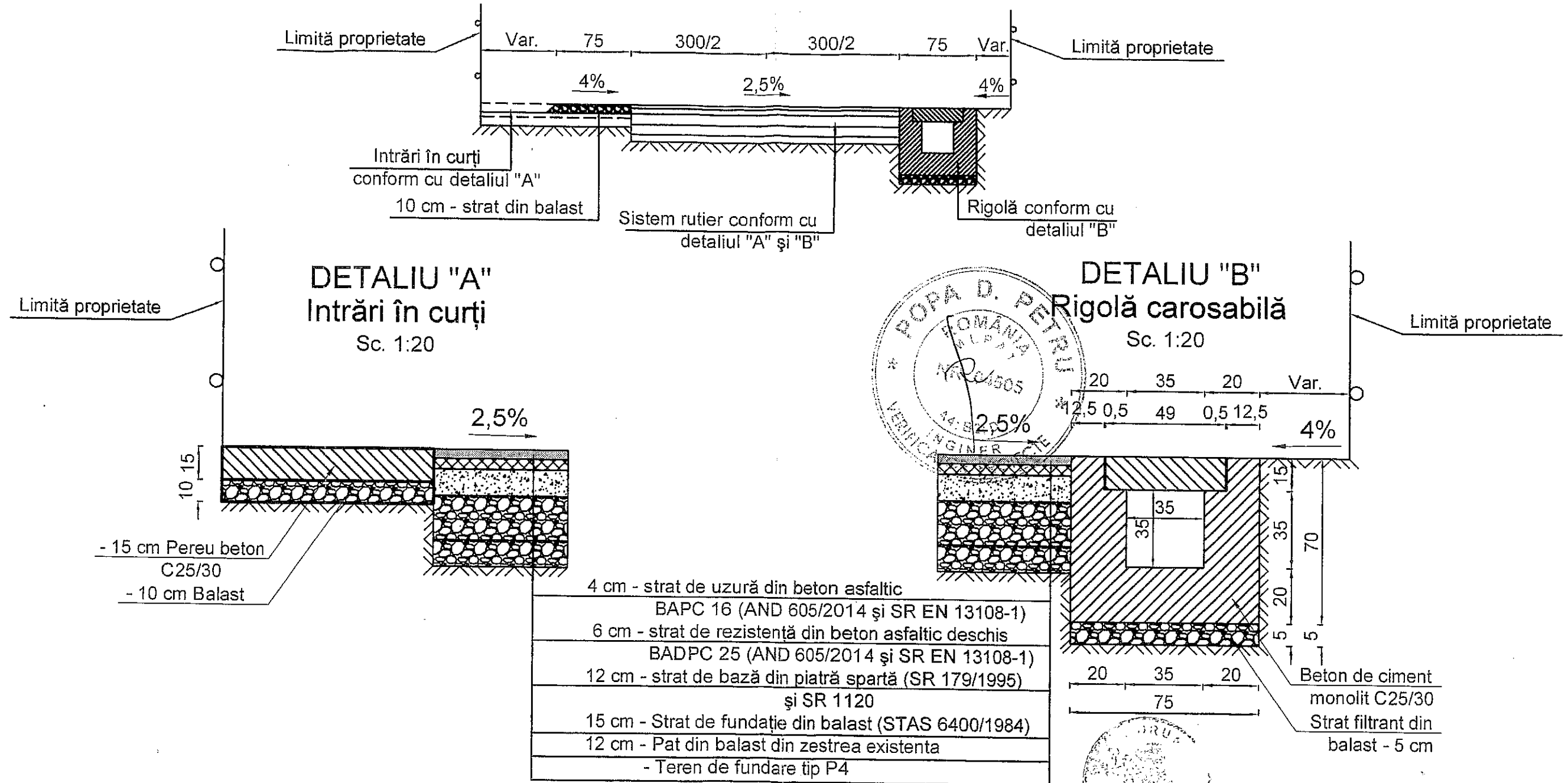


10 cm - Prelu din beton de ciment C 25/30
10 cm - Strat filtrant din balast

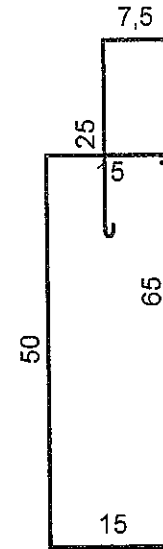
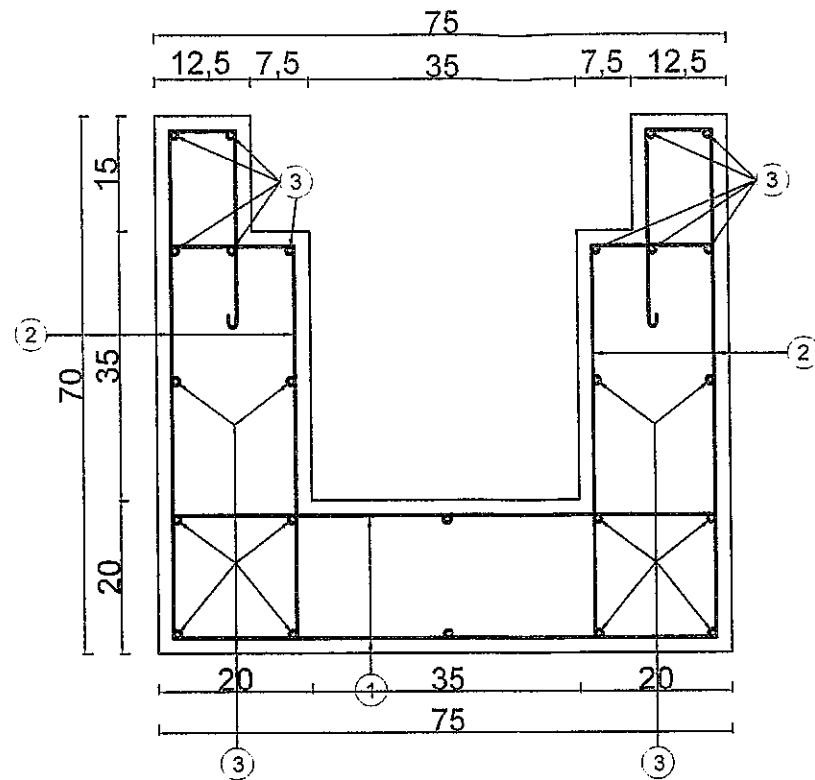
4 cm - Strat de uzură din beton asfaltic cu pietriș conc.
BAPC 16 - cf. AND 605/2014 și S.R. EN 13108-1
6 cm - Strat de leg. din bet. asf. deschis cu pietriș conc.
BADPC 25 cf. AND 605/2014 și S.R. EN 13108-1
12 cm - Strat de fundație din piatră spartă
cf. S.R. 179 și S.R. 1120
15 cm - Strat de fundație din balast
cf. STAS 6400/1984
12 cm - Pat din balast din zestrea existentă
- Teren de fundare tip P4

S.C. "DRUM PROIECT" S.R.L. BACĂU J04/1181/1993		Beneficiar: MUNICIPIUL ONEȘTI JUDEȚUL BACĂU		PR.NR. 18/2014
Calitatea Elaboratorului	Nume	Semnătura	Scara: 1:50 1:20	Denumire proiect: "MODERNIZARE STRĂZI ÎN CARTIERELE SLOBOZIA ȘI BELCI, MUNICIPIUL ONEȘTI", JUD. BACĂU ETAPA I-a - a. STRĂZI ÎN CARTIERUL BELCI Amplasament: Mun. Onești, Jud. Bacău
ADMINISTRATOR	teh. M. GEORGESCU			FAZA: P.Th.
ȘEF PROIECT	ing. Marius LUPEȘ			Planșa: PT1M
PROIECTAT	ing. Vasile LUPEȘ			
DESEINAT	ing. Marius LUPEȘ			
			Data: 201	PROFIL TRANSVERSAL TIP 1

PROFIL TRANSVERSAL TIP Nr.2.M.
 Sc. 1:50
 Se aplică pe str. Vișinilor, între reperii: R10 - V3 - B4



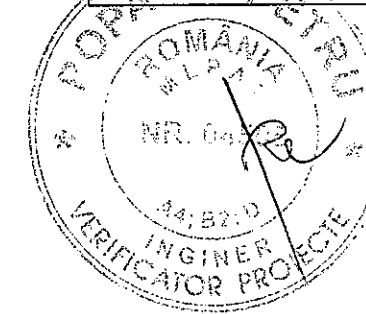
VERIFICATOR/ EXPERT	NUME	SEMNĂTURA	CERINȚA	REFERAT / EXPERTIZĂ / NR. / DATA
	S.C. "DRUM PROIECT" S.R.L. BACĂU J04/1181/1993			Beneficiar: MUNICIPIUL ONEȘTI JUDEȚUL BACĂU
				PR.NR. 18 / 2014
CALITATEA ELABORATORULUI	NUME	SEMNĂTURA	Scara: 1 : 50 1 : 20	Denumire proiect: "MODERNIZARE STRĂZI ÎN CARTIERELE SLOBOZIA ȘI BELCI, MUNICIPIUL ONEȘTI", JUD. BACĂU ETAPE I-a, STRĂZI ÎN CARTIERUL BELCI Amplasament: Mun. Onești, Jud. Bacău
ADMINISTRATOR	teh. M. GEORGESCU			FAZA: P.Th.
ȘEF PROIECT	ing. Marius LUPEȘ			
PROIECTAT	ing. Vasile LUPEȘ			
DESENAT	ing. Marius LUPEȘ		Data: 2017	Planșa: PT2M
				Revizia: 0



2 2x4 Ø 8mm OB 37 L = 1,90m/buc

EXTRAS DE ARMARE
PTR. 1,00 m ELEVATIE RIGOLĂ

Marca	Ø (mm)	Nr. bare (buc)	L bară m/buc	OB 37	
				Ø 6	Ø 8
1	8	4	1,85		7,40
2	8	8	1,90		15,20
3	6	24	1,00	24,00	
Total lungimi pe diametre (m)				24,00	22,60
Greutate pe metru (kg/m)				0,222	0,395
Greutate pe diametre (kg)				5,32	8,93
Greutate totală (kg)				14,25 kg	



Clasa de beton: C25/30

Clasa de expunere: XF3

Raport apă/ciment: 0,50

Dimensiune maximă agregate: 0-16 mm

Tip ciment: CEM II A-s 32,5 R

Dozaj minim: 300 kg/mc

Clasa de consistență: S3

Permeabilitate: P8/10

Acoperire nominală cu beton: 2,5 cm

CLASA DE ÎNCĂRCARE:

"E" - A30, V80 to

DATE SEISMICE: conf. P 100-1/2013

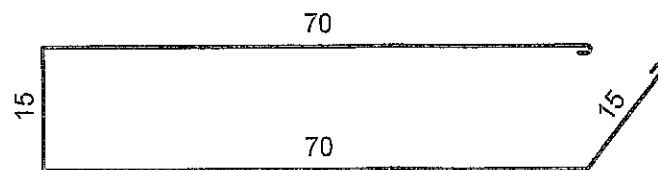
Tc = 0,7 sec., g = 0,35

CATEGORIA DE IMPORTANȚĂ: "c"

(cf. HGR nr. 766/1997)

P conv. = 250 kPa

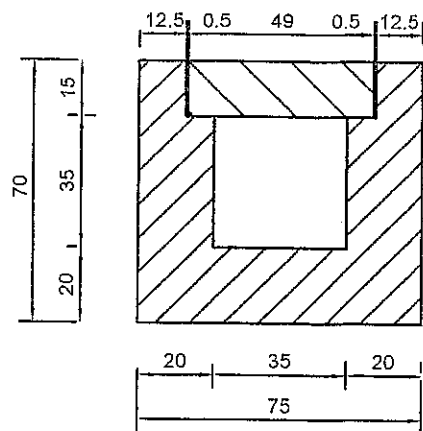
3 24 Ø 6mm OB 37 L = 1,00m/buc



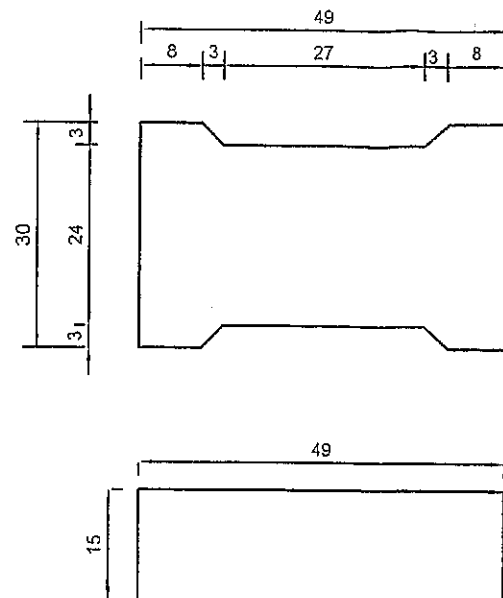
1 4 Ø 8mm OB 37 L = 1,85m/buc

Ccd: F03 - 7.5.		S.C. "DRUM PROIECT" S.R.L. BACĂU J04/1181/1993		Beneficiar: MUNICIPIUL ONEȘTI JUDEȚUL BACĂU		PR.NR. 18/2014
CALITATEA ELABORATORULUI	NUME	SEMNĂTURA	Scara: 1 : 10	Denumire proiect: "MODERNIZARE STRĂZI ÎN CARTIERELE SLOBOZIA ȘI BELCI, MUNICIPIUL ONEȘTI", JUD. BACĂU ETAPA I-a -a. STRĂZI ÎN CARTIERUL BELCI Amplasament: Mun. Onești, Jud. Bacău		FAZA: P.Th.
ADMINISTRATOR	teh. M. GEORGESCU					
ȘEF PROIECT	ing. Marius LUPES					
PROIECTAT	ing. Vasile LUPES		Data: 201	DETALII RIGOLĂ CAROSABILĂ ȘI DE ACCES ÎN CURȚI		Planșa: PD1
DESENAT	ing. Marius LUPES					

DETALIU RIGOLA CAROSABILA
(Sc.1:20)

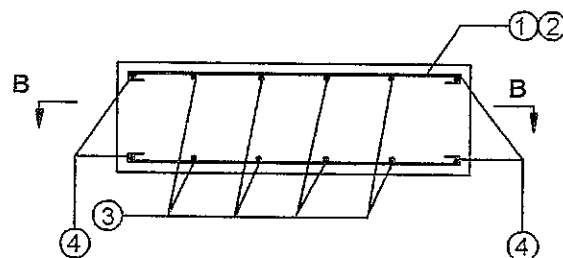


DETALIU COFRAJ PLACUTA CAROSABILA
(Sc.1:10)

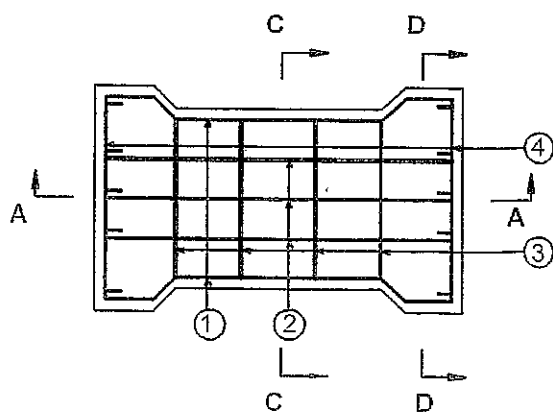


DETALIU ARMARE PLACUTA CAROSABILA
(Sc.1:10)

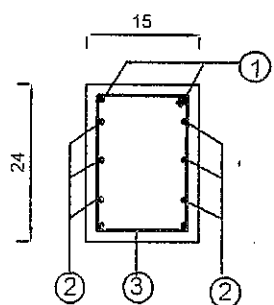
VEDERE A-A



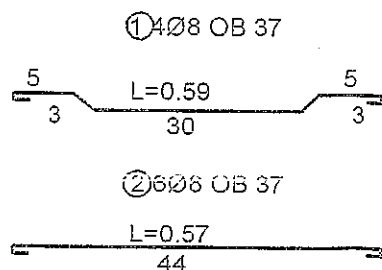
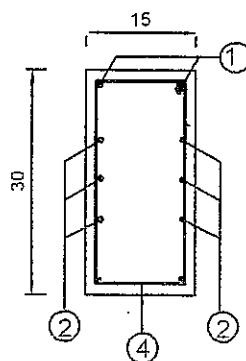
SECTIUNE B-B



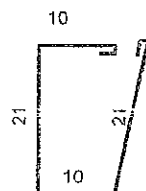
SECTIUNE C-C



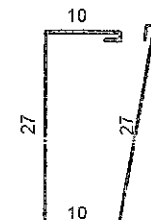
SECTIUNE D-D



③ 4Ø6 OB 37
L=0.70



④ 2Ø6 OB 37
L=0.85



TABEL EXTRAS DE ARMATURA

M	Ø	n	L/ pcs	OTEL OB 37	
				Lungime/diametru	
				Ø 6	Ø 8
1	8	4	0.59		2.36
2	8	6	0.57		2.36
3	6	4	0.70	2.8	
4	6	2	0.85	1.7	
Lungime pe diametru (ml)				4.5	5.78
Greutate pe ml (kg/m)				0.222	0.395
Greutate pe diametru (kg)				1.0	2.28
TOTAL OB 37				3.3 kg	

CLASA DE ÎNCĂRCARE
„E” - A30, V80t;
DATE SEISMICE: conf. P100 -1/2013
Tc = 0,7 sec, g = 0,35,
CATEGORIA DE IMPORTANȚĂ: „C”
(cf. HGR nr. 766 / 1997.)
- P conv = 250 kPa.

Clasa de beton: C25/30

Clasa de expunere: XF3
Raport apă/ciment: 0,50
Dimensiune maximă agregate: 0-16 mm
Tip ciment: CEM II A-S 32,5 R
Dozaj minim: 300 kg/mc
Clasa de consistență: S3
Permeabilitate: P8/10
Acoperire nominală cu beton: 2,5 cm

VERIFICATOR/ EXPERT	NUME	SEMNĂTURA	CERINȚA	REFERAT / EXPERTIZĂ / NR. / DATA
	S.C. "DRUM PROIECT" S.R.L. BACĂU J04/1181/1993			Beneficiar: MUNICIPIUL ONEȘTI JUDEȚUL BACĂU
	Cod: F03 - 7.5.			PR. NR 18 / 2014
CALITATEA ELABORATORULUI	NUME	SEMNĂTURA	Scara: 1 : 20 1 : 10	Denumire proiect: "MODERNIZARE STRĂZI ÎN CARTIERELE SLOGOZIA ȘI BELCI, MUNICIPIUL ONEȘTI, JUDEȚUL BACĂU ETAPA I-a, STRĂZI ÎN CARTIERUL BELCI Amplasament: Mun. Onești, Jud. Bacău
ADMINISTRATOR	Ing. M. GEORGESCU			FAZA: P.Th.
ȘEF PROIECT	Ing. Marius LUPEȘ		Data: 2017	Planșa: PD2
PROIECTAT	Ing. Vasile LUPEȘ			
DESENAT	Ing. Marius LUPEȘ			Revizia: 0
				DETALII PLĂCUTĂ CAROSABILĂ